



# SEREONIC<sup>®</sup> TV-SOUNDBOX

## BEDIENUNGSANLEITUNG

Vielen Dank für den Kauf dieses Produkts.  
Bitte vor Gebrauch lesen.  
Bewahren Sie dieses Handbuch zum  
späteren Nachschlagen auf.

**MODEL BT-200**



Vielen Dank, dass Sie sich für den Kauf der SEREONIC TV-SoundBox entschieden haben. Bitte lesen Sie diese Bedienungsanleitung vor dem Gebrauch sehr sorgfältig durch und bewahren Sie sie zum späteren Nachschlagen auf. Wenn Sie Fragen haben, wenden Sie sich bitte an unsere Kunden-Support-Abteilung

**Gebührenfreie Hotline: +1 866-376-9271 (8-17h PST; Mo-Fr)**

## WICHTIGE SICHERHEITSHINWEISE:

Bitte lesen Sie diese Hinweise sorgfältig durch, bevor Sie die SEREONIC TV-SoundBox benutzen.

- Halten Sie das System immer trocken. Nicht in Wasser eintauchen.
- Versuchen Sie zu Ihrer Sicherheit nicht, das Gerät zu öffnen. Der Versuch, das Gerät zu öffnen, verstößt gegen unsere Garantiebedingungen.
- Die SEREONIC TV-SoundBox verwendet einen Standard-Lithium-Ionen-Akku des Typs 18650. Bitte beachten Sie die Sicherheits- und Handhabungshinweise für die Lithium-Ionen-Akkus. Bitte entsorgen Sie das Gerät/gebrauchte Akkus entsprechend den örtlichen Vorschriften. Entsorgen Sie das Gerät/die gebrauchten Akkus nicht über den Hausmüll. Nicht verbrennen. Bringen Sie das Gerät zu einem nahe gelegenen Recycling-Zentrum.
- Ziehen Sie den Netzstecker nicht durch Ziehen am Netzkabel ab. Fassen Sie den Stecker und nicht das Netzkabel an, um den Netzstecker zu ziehen. Ziehen Sie den Stecker aus der Steckdose, bevor Sie das Gerät warten oder reinigen. Betreiben

Sie kein Gerät mit einem beschädigten Kabel oder Stecker oder nachdem das Gerät eine Fehlfunktion hat oder heruntergefallen ist oder in irgendeiner Weise beschädigt wurde. Geben Sie das Gerät zur Untersuchung, Reparatur oder elektrischen oder mechanischen Einstellung an die nächste autorisierte Kundendienststelle zurück.

## ANSCHLUSS IHRER SEREONIC TV-SoundBox:

Es gibt mehrere Möglichkeiten, Ihre SEREONIC TV-SoundBox anzuschließen.

**Möglichkeit 1** Anschluss über den analogen Audioausgang Ihres Fernsehers (siehe Abb. 1. Wenn die analogen Audioanschlüsse belegt sind, siehe Abb. 1A)

**Möglichkeit 2** Anschluss über den TV-Kopfhörerausgang. (Siehe Abb.2)

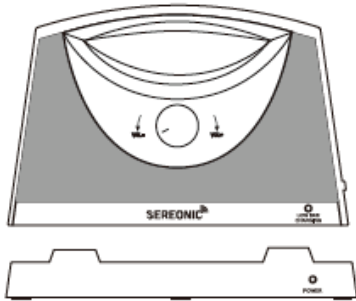
**Möglichkeit 3** Anschluss über die analogen Audioanschlüsse Ihrer Satelliten-/Kabelbox. (Siehe Abb.3). Wenn Ihre Analog-Audio-Anschlüsse belegt sind, siehe Abb. 1A).

**Möglichkeit 4** Anschluss über den optischen Audioausgang Ihres Fernsehers oder Ihrer Satelliten-/Kabelbox. (Siehe Abb. 4)

**Möglichkeit 5** Anschluss über den HDMI-Ausgang Ihrer Satelliten-/Kabelbox. (Siehe Abb. 5)

**Möglichkeit 6** Verbindung mit einer Streaming-Anwendung wie Netflix oder anderen ähnlichen Anwendungen herstellen. (Siehe Abb. 6)

## PRÜFUNG DES PAKETINHALTS:

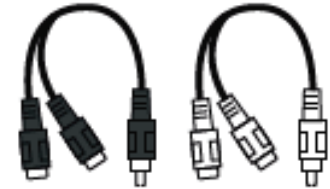


Sender-Basis

Drahtloser Empfänger (Lautsprecher)



Netzadapter



RCA Y-Adapterkabel (X2)



Bedienungsanleitung



Analoges Audiokabel

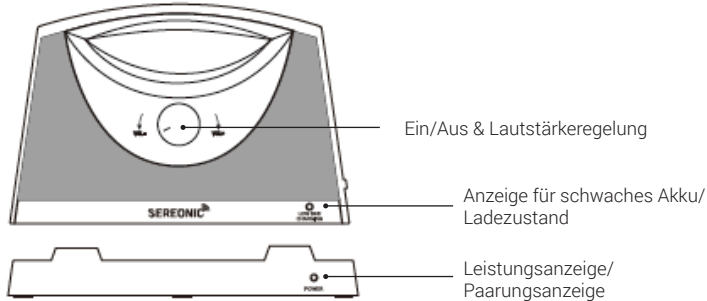


Digitales optisches Kabel\*  
\*(Bitte entfernen Sie die Plastikkappen von den Enden des optischen Kabels)

Abb. A

# PRODUKTMERKMALE:

Referent



Basis

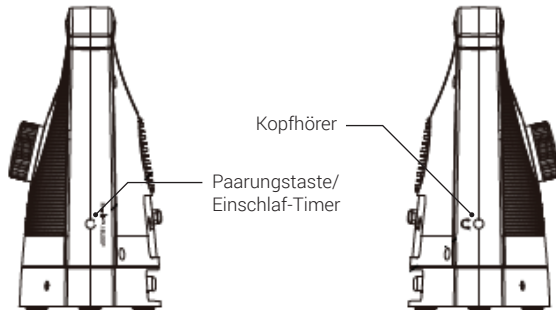


Abb. B

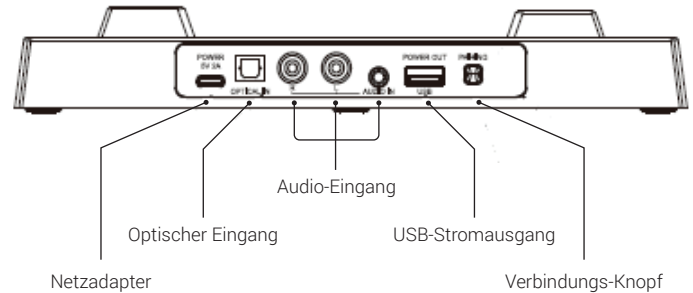
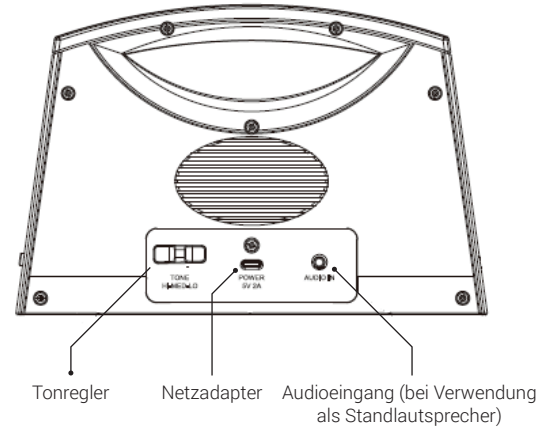


Abb. C

## VERBINDUNGEN & EINRICHTUNG:

### 01 Schließen Sie das Gerät an den analogen RCA-Audioausgang Ihres Fernsehers an:

Schließen Sie die Basisstation an die Rückseite des Fernsehers mit dem RCA-zu-3,5-mm-Kabel an, wie unten dargestellt. Sobald Ton erkannt wird, hört die grüne LED an der Basisstation auf zu blinken; eine langsam blinkende LED zeigt an, dass kein Ton erkannt wird. Vergewissern Sie sich, dass Ihr Fernsehgerät eingeschaltet ist und die Audioeinstellungen Ihres Fernsehgeräts so eingestellt sind, dass der Ton an externe Lautsprecher ausgegeben wird.

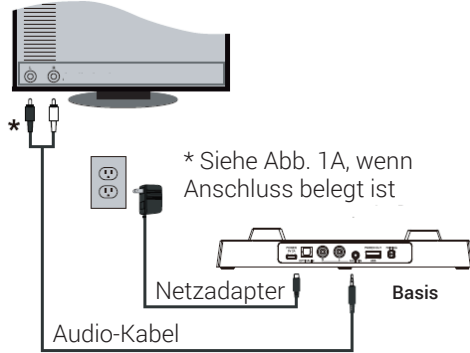


Abb. 1

\* Siehe Abb. 1A, wenn Anschluss belegt ist

\*Wenn die RCA-Audioanschlüsse an Ihrem Fernseher durch ein anderes Gerät belegt sind, verwenden Sie die mitgelieferten Y-Splitterkabel wie in Abb. 1A gezeigt

### Wenn RCA-Anschlüsse durch ein anderes Gerät belegt sind:

Wenn die RCA-Audioanschlüsse von einem anderen Gerät belegt sind, verwenden Sie die mitgelieferten RCA-Y-Splitterkabel wie unten dargestellt

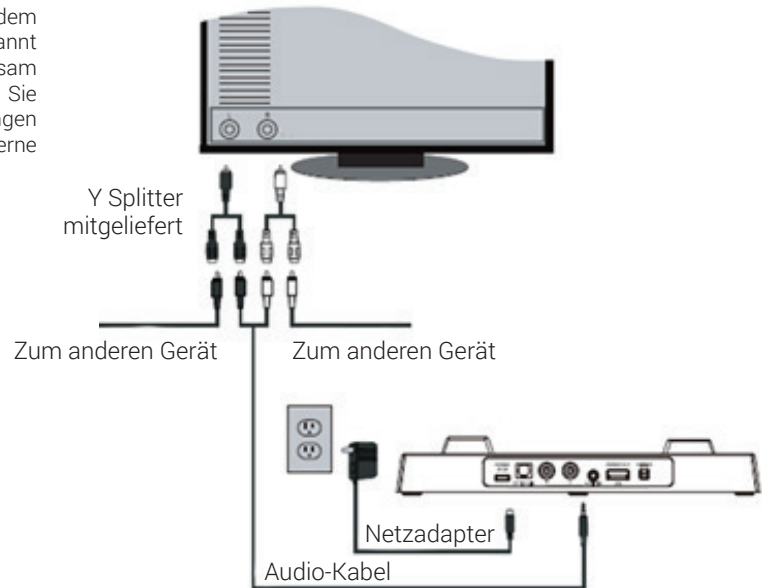


Abb. 1A

## 02 VERBINDUNGEN & EINRICHTUNG (Fortsetzung):

### • Anschluss an die Kopfhörerausgangsbuchse des Fernsehers:

Wenn Ihr Fernsehgerät über eine Kopfhörerbuchse verfügt, schließen Sie die Basisstation mit dem mitgelieferten RCA-zu-3,5-mm-Kabel an das unten abgebildete Fernsehgerät an. Sobald Ton erkannt wird, hört die grüne LED auf zu blinken; eine langsam blinkende LED zeigt an, dass kein Ton erkannt wird. Vergewissern Sie sich, dass Ihr Fernseher eingeschaltet ist und die Audioeinstellungen Ihres Fernsehers auf die Aufgabe an externe Lautsprecher eingestellt sind.

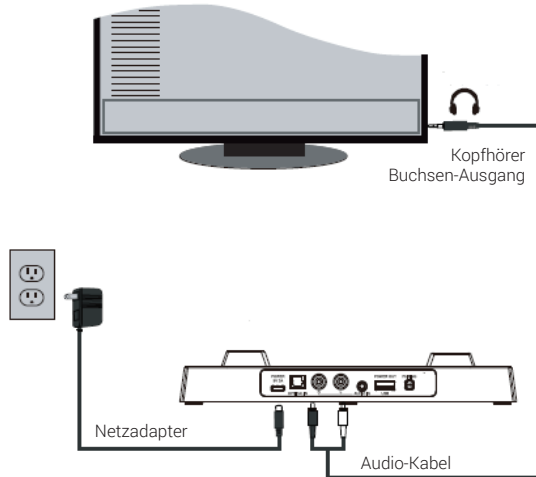


Abb. 2

## 03 Schließen Sie die Basis an den RCA-Audioausgang

Schließen Sie die Basis an den RCA-Audioausgang des Satelliten/Kabelbox mit dem mitgelieferten RCA-zu-3,5-mm-Kabel an, wie unten dargestellt.

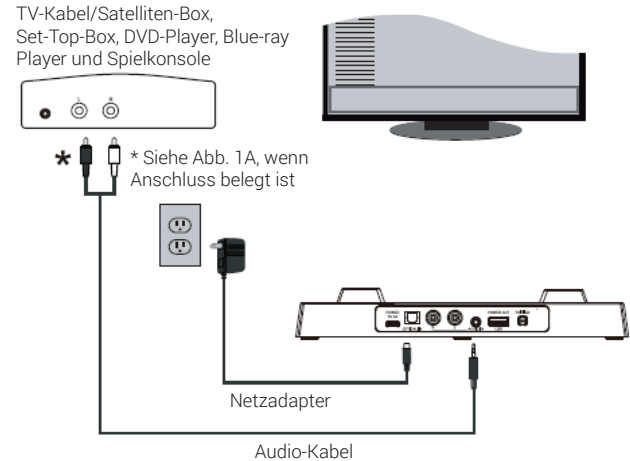


Abb. 3

\*Wenn die RCA-Audioanschlüsse an Ihrem Satelliten/Kabelbox durch ein anderes Gerät belegt sind, verwenden Sie die mitgelieferten Y-Splitterkabel wie in Abb. 1A gezeigt.

## 04 VERBINDUNGEN & EINRICHTUNG (Fortsetzung):

- **Schließen Sie das Gerät an den optischen Audioausgang Ihres Fernsehers an:**

Schließen Sie die Basisstation mit dem mitgelieferten optischen Kabel an den optischen Audioausgang des Fernsehgeräts an, wie unten dargestellt. Bitte stellen Sie sicher, dass die Einstellung Digital Audio auf das PCM-Format eingestellt ist. Sie können Ihre Audioeinstellung im Audio/Ton-Abschnitt Ihres TV-Menüs ändern.

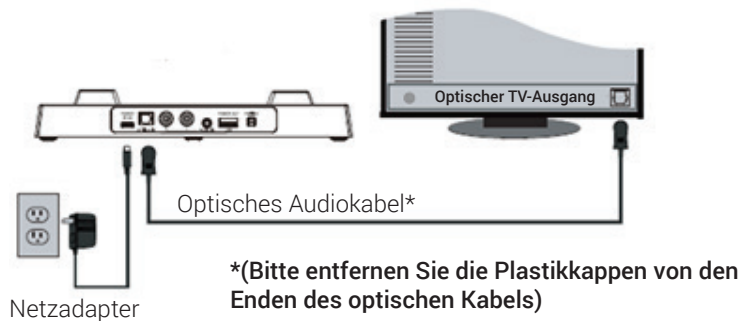


Abb. 4

## 05 Schließen Sie das Gerät an den HDMI-Ausgang Ihrer Satelliten-/Kabelbox an:

Für diesen Anschluss ist ein HDMI-Wandler erforderlich (separat erhältlich).

01. Schließen Sie zunächst das HDMI-Kabel vom HDMI-Ausgang Ihrer Satelliten-/Kabelbox an den HDMI-Eingang des Wandlers an.
02. Schließen Sie ein weiteres HDMI-Kabel vom HDMI-Ausgang des Wandlers an den HDMI-Eingang Ihres Fernsehers an.
03. Schließen Sie die Basisstation mit dem mitgelieferten RCA-zu-3,5-mm-Kabel wie unten dargestellt an den HDMI-Wandler an.

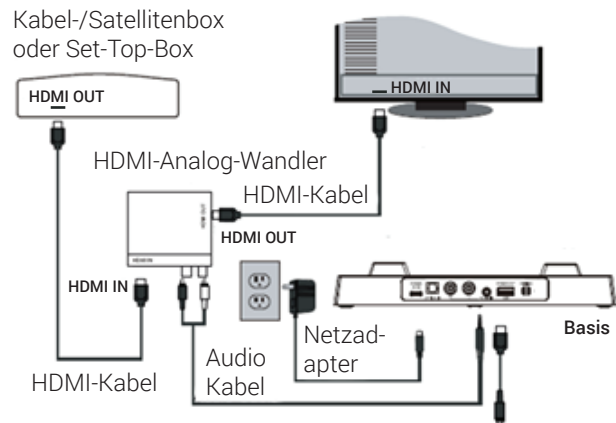


Abb. 5

## 06 VERBINDUNGEN & EINRICHTUNG (Fortsetzung):

### • Verbinden Sie sich mit einer Streaming-Anwendung wie Netflix:

Einige Videodienste streamen ihr Programm mit 5.1Ch. Dolby Digital Audio. BT-200 ist nicht für die Dekodierung von Dolby Digital Audio-Streams ausgestattet. Sie können eine der beiden folgenden Methoden verwenden, um Ihr BT-200 an Streaming-Dienste wie Netflix oder andere ähnliche Streaming-Dienste anzuschließen.

01. Ändern Sie die Audioeinstellung an Ihrem Fernsehgerät auf PCM-Audio. Wenn Ihr Fernsehgerät PCM nicht unterstützt, verwenden Sie Methode 2 unten.
02. Schließen Sie die Basisstation über eine optische Audioverbindung mit einem Digital-Analog-Wandler (separat erhältlich) an Ihr Fernsehgerät oder Ihre Konsole an, die den Videodienst über eine optische Audioverbindung streamt (siehe Abb. 6). Auf der rechten Seite.

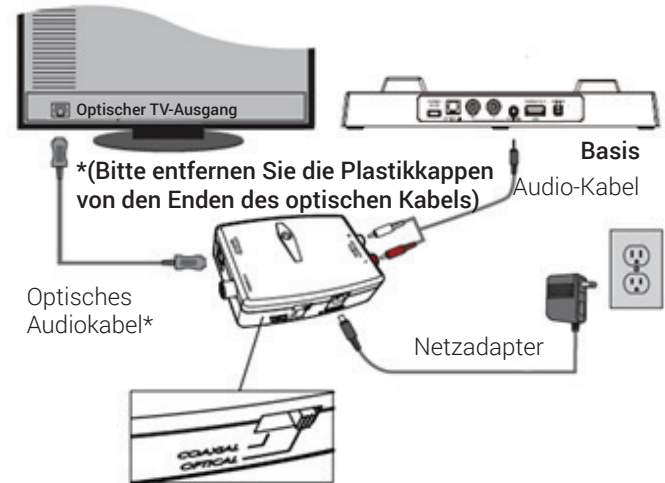


Abb. 6



## DOLBY DIGITAL 5.1 und PCM (PULSE CODE MODULATION):

Neuere Fernseher haben die Möglichkeit, den digitalen Audio-Ausgang entweder auf Dolby oder PCM einzustellen (welche Art von Ausgang Ihr Fernseher hat, finden Sie im Abschnitt Audio/Ton in Ihrem TV-Menü). Die SEREONIC TV-SoundBox funktioniert nur mit dem digitalen Audioformat PCM. Wenn Sie den optischen Audioanschluss wie in Abb. 4 gezeigt verwenden, stellen Sie Ihren Fernseher auf den digitalen PCM-Ausgang ein. Wenn Ihr Fernseher das PCM-Audioformat nicht unterstützt und nur Dolby Digital ausgeben kann, müssen Sie einen Digital-Analog-Wandler, wie in Abb. 5 dargestellt, verwenden. Bitte beachten Sie, dass einige Streaming-Dienste wie Netflix oder andere ähnliche Dienste gelegentlich ein Programm mit dem Audioformat Dolby Digital streamen.

## Platzierung der SEREONIC TV-SoundBox-Basis

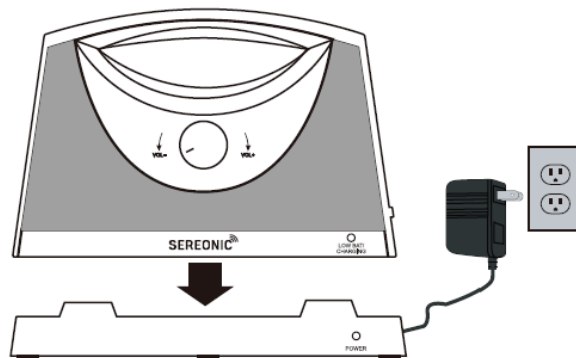
Es wird empfohlen, die Basisstation der SEREONIC TV-SoundBox wie unten gezeigt auf Ihrem TV-Ständer neben Ihrem Fernseher aufzustellen.



## LADEN:

Stellen Sie den Lautsprecher vor dem ersten Gebrauch für mehr als 4 Stunden wie unten gezeigt auf die Basisstation. Während des Ladevorgangs blinkt die grüne LED-Anzeige für schwaches Akku/Ladung. Wenn der Lautsprecher vollständig aufgeladen ist, hört die grüne LED-Anzeige auf zu blinken und leuchtet konstant. Ein voll aufgeladenes Akku ermöglicht Ihnen eine Hördauer von etwa 7,5 Stunden bei moderater Lautstärke.

Wenn der Lautsprecher nicht benutzt wird oder die Anzeige für schwaches Akku blinkt, legen Sie den Lautsprecher zum Aufladen wieder auf die Basis.



## BEDIENUNG:

01. Drehen Sie den Knopf, um den Lautsprecher ein- oder auszuschalten und seine Lautstärke einzustellen. Das blaue Ringlicht leuchtet auf.
02. Der SEREONIC-Lautstärkeregler für die Lautsprecher funktioniert unabhängig von Ihren Fernsehlautsprechern, Sie können Ihre Fernsehlautsprecher auf niedrig oder aus stellen. Bei einigen Fernsehern müssen Sie möglicherweise mit der Fernbedienung in das TV-Menü gehen, um eine optimale Audio-/Lautsprechereinstellung zu erreichen. Einzelheiten entnehmen Sie bitte dem Benutzerhandbuch Ihres Fernsehers.



Rückseite des Lautsprechers

Ton-Anpassung

03. Um den Akku zu schonen, schaltet sich der Lautsprecher selbst aus, wenn 2 Minuten lang kein Audiosignal von der Basisstation empfangen wird.

**Hinweis:** Der Lautsprecher schaltet sich nach dem automatischen Ausschalten nicht automatisch wieder ein. Um den Lautsprecher nach der Abschaltautomatik wieder einzuschalten, drehen Sie den Lautstärkeregler in die Aus-Position und schalten Sie den Lautsprecher wieder ein.

04. Stellen Sie den Tonregler auf der Rückseite des Lautsprechers in eine Position, in der Sie den Audio-Dialog hören und am besten verstehen können.

## Sleep-Timer

Die SEREONIC TV-SoundBox ist mit einem eingebauten, einstündigen Sleep-Timer ausgestattet, der die Lautstärke der Lautsprecher über 1 Stunde sanft reduziert, damit Sie einschlafen können, und sich nach 1 Stunde automatisch abschaltet.

Zum Einschalten des 1-Stunden-Timers:

01. Drücken Sie die SLEEP-Taste an der Seite des Lautsprechers einmal, um den Timer zu starten. Das Ringlicht des Lautstärkereglers wird langsam ein- und ausgeblendet.
02. In bestimmten Timer-Intervallen wird die Lautstärke des Lautsprechers allmählich reduziert, um Ihnen das Einschlafen zu erleichtern.

03. Der Lautsprecher schaltet sich aus, wenn der Timer nach 1 Stunde abgelaufen ist.
04. Um den Lautsprecher nach Ablauf des Timers wieder einzuschalten, drehen Sie den Lautstärkeregler ganz bis auf aus und dann wieder auf an.
05. Der Lautsprecher wird wieder mit der Basisstation verbunden, und der Ton wird wiedergegeben.

#### **So schalten Sie den 1-Stunden-Timer nach seinem Start aus:**

Drücken Sie die SLEEP-Taste einmal, um den Timer auszuschalten. Die Lautstärke Das Ringlicht des Knopfes hört auf zu blinken

### **KOPPELN UND VERBINDEN:**

Ihre SEREONIC TV-SoundBox wurde bereits gepaart und ist sofort einsatzbereit. Falls eine erneute Kopplung oder Verbindung zwischen dem Lautsprecher und der Basis erforderlich ist oder Sie zusätzliche Lautsprecher koppeln müssen, befolgen Sie bitte die unten unter SPEAKERS PAIRING beschriebenen Schritte.

### **LAUTSPRECHER-PAARUNG:**

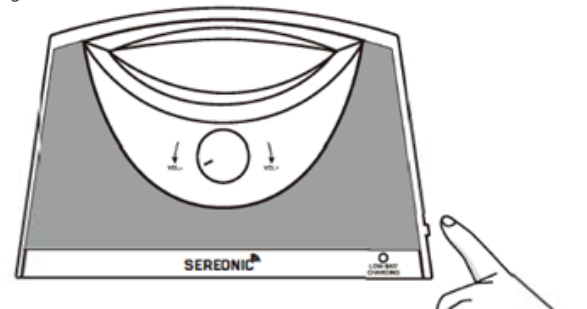
Sie können bis zu 10 Lautsprecher hinzufügen, um mit Ihrer Basis zu arbeiten. Wenn Sie Ihren vorhandenen Lautsprecher erneut koppeln oder zusätzliche Lautsprecher mit der Basis koppeln müssen, befolgen Sie bitte die unten beschriebenen Schritte.

Stellen Sie sicher, dass der Lautsprecher vollständig aufgeladen ist.

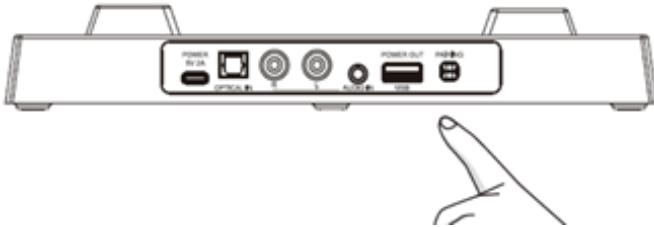
Vergewissern Sie sich, dass Ihre aktuelle Basisstation richtig angeschlossen ist und dass die grüne LED an der Basisstation NICHT blinkt und konstant leuchtet.

#### **So verbinden Sie einen Lautsprecher mit der Basisstation.**

01. Schalten Sie den Lautsprecher ein.
02. Halten Sie die PAIRING-Taste an der Seite des Lautsprechers gedrückt, bis die Anzeige des Lautstärkereglers zu blinken beginnt.



03. Drücken und halten Sie die PAIRING-Taste auf der Rückseite der Basisstation wie unten dargestellt gedrückt, bis die grüne LED zu blinken beginnt.

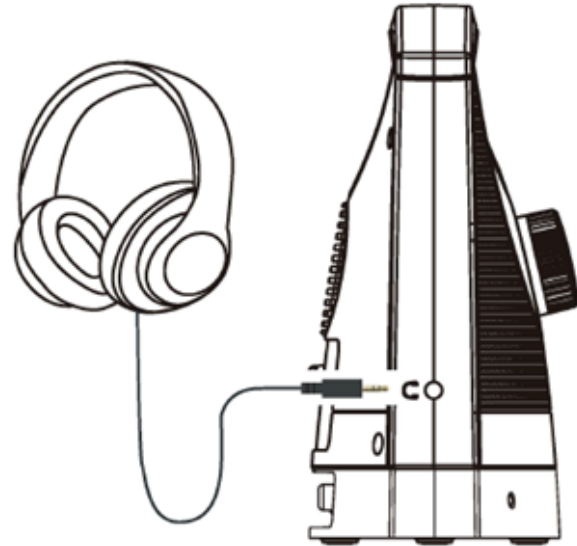


04. Sobald die Paarung erfolgreich ist, werden die Töne abgespielt.
05. Wiederholen Sie die Schritte erneut, wenn die Kopplung nicht erfolgreich war.

**Hinweis:** Wenn Sie mehrere Lautsprecher koppeln, können Sie jeweils nur einen Lautsprecher gleichzeitig koppeln.

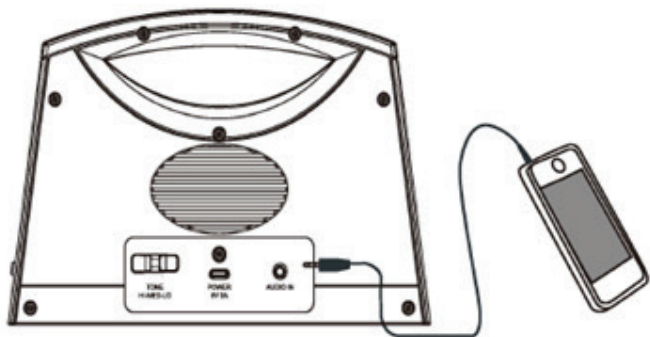
## VERWENDEN SIE DAZU EINEN KOPFHÖRER:

Schließen Sie Ihren Kopfhörer an die Kopfhörerbuchse an der Seite des Lautsprechers an, wie unten abgebildet. Solange der Kopfhöreranschluss eingesteckt ist, wird vom Lautsprecher kein Ton ausgegeben. Stellen Sie die Kopfhörerlautstärke durch Drehen des Lautstärkereglers am Lautsprecher ein.



## ANSCHLUSS DES STANDALONE-LAUTSPRECHERS:

Schließen Sie Ihre Audioquelle an den Audio-Eingang auf der Rückseite des Lautsprechers an, wie unten dargestellt. Dieser Eingang setzt die Audiosignale der Senderbasis außer Kraft.

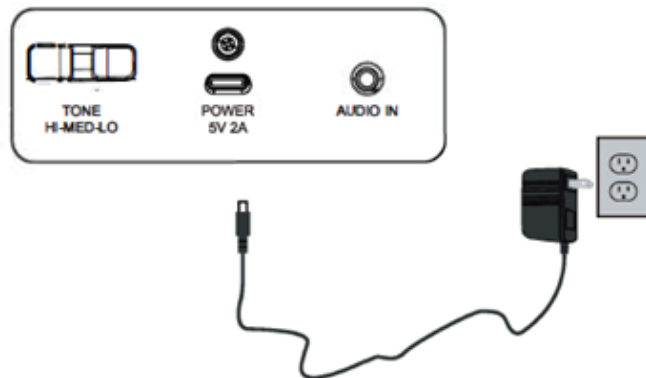


**Hinweis:** Vergewissern Sie sich, dass der Lautstärkepegel an Ihrem Audioquellengerät hoch eingestellt ist. Die Lautstärke an der SEREONIC TV-SoundBox und an Ihrem Audio-Quellgerät müssen beide auf den höchsten Pegel für die lauteste Lautstärke eingestellt sein. Der Lautstärkeregler an Ihrem Audio-Quellgerät und der SEREONIC TV-SoundBox arbeitet unabhängig voneinander.

## ANSCHLUSS IHRES LAUTSPRECHERS AN EINE STROMQUELLE:

Kaufen Sie ein zusätzliches Netzteil (erhältlich bei Serene) und schließen Sie es wie unten dargestellt an den Lautsprecher an. Auf diese Weise können Sie den Lautsprecher am selben Ort aufstellen und aufbewahren, ohne dass Sie ihn zum Aufladen zur Basis bringen müssen.

### Rückseite des Lautsprechers



## FEHLERBEHEBUNG:

### Kein Ton aus dem Lautsprecher:

Eine blinkende grüne LED an der Basisstation zeigt an, dass kein Ton von der Basisstation erkannt wird. Bitte überprüfen Sie alle Anschlüsse, um sicherzustellen, dass alle Kabel auf der Rückseite der Basisstation und des Fernsehers fest verbunden sind. Stellen Sie außerdem sicher, dass der Lautsprecher nicht weiter als 100 Fuß von der Basisstation entfernt ist.

### Das Fernsehgerät gibt Ton, aber der Lautsprecher nicht:

Überprüfen Sie die Lautsprechereinstellung Ihres Fernsehers, indem Sie das TV-Menü aufrufen, die Fernbedienung Ihres Fernsehers verwenden und sicherstellen, dass der Fernseher Audiosignale an externe Lautsprecher sendet.

Wenn Sie eine digitale Audioverbindung wie einen optischen oder HDMI-Anschluss verwenden, stellen Sie bitte sicher, dass die Audioeinstellung Ihres Fernsehers auf PCM und NICHT auf Dolby Digital eingestellt ist. Bitte lesen Sie den Abschnitt Dolby Digital auf Seite X.

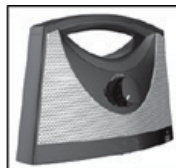
### Die Anzeige für schwaches Akku/Ladung blinkt ständig auf dem Lautsprecher:

Dies zeigt an, dass der Akku schwach ist und zum Aufladen auf die Basis gelegt werden muss. Wenn der Akku vollständig aufgeladen ist, hört das Blinken auf. Wenn das Blinken nicht aufhört, überprüfen Sie, ob der Lautsprecher fest angeschlossen ist und richtig auf der Basisstation sitzt.

## REINIGUNG UND WARTUNG:

Ziehen Sie das Netzteil von der Wand ab. Verwenden Sie ein trockenes, weiches Tuch zum Reinigen und Abstauben der Außenflächen und der Ladekontakte. Tauchen Sie den Lautsprecher oder die Basis nicht in Wasser ein.

## OPTIONALES ZUBEHÖR:



**BT-200RX**

Zusätzlicher Empfänger für zusätzliche Bequemlichkeit und Mobilität



**BT-200  
APTR**

Zusätzlicher Adapter zum Aufladen des Lautsprechers ohne die Basis.



**HAC-200**

HDMI-Analog-Wandler für den Anschluss des BT-200 an Ihren Fernseher über den HDMI-Anschluss Ihres Fernsehers, der Kabel/Satelliten-Box.



**DAX-200**

Digital-Analog-Wandler zum Anschluss des BT-200 an Ihren Fernseher über den optischen Ausgang für Dolby Digital Audio.

## SPEZIFIKATIONEN:

RF-Übertragung	2,4GHz Frequenz
Lautsprecher	2 X 5W Klasse D
Frequenzbereich	20Hz -20KHz
Akku	1 X 18650
Ladezeit	4+ Stunden
Empfänger Reichweite	bis zu 30m (100 ft) im offenen
Netzteil (AC)	Eingang 100-240VAC/50-60 Hz Ausgang 5VDC / 2000 mA
Hörzeit	ca. 7,5 Stunden auf 50% Lautstärke
Abmessungen	24X11X8 cm (9 "X7 "x3,25")
Gewicht	ca. 800g (1,7 lbs)

Die Spezifikationen können ohne Vorankündigung geändert werden.

## GARANTIE-/SERVICE-INFORMATIONEN:

Ihre SEREONIC TV-SoundBox wird mit einer einjährigen beschränkten Garantie geliefert. Wir garantieren während der Garantiezeit vom Kaufdatum des Endverbrauchers ab, dass die SEREONIC TV-SoundBox bei bestimmungsgemäßem Gebrauch zu Hause frei von Material- und Verarbeitungsfehlern ist. Wenn die SEREONIC TV-SoundBox innerhalb eines Jahres nach dem ursprünglichen Kauf aufgrund von Material- oder Verarbeitungsfehlern nicht einwandfrei funktioniert, senden Sie das Gerät (frachtfrei) mit dem Kaufbeleg (Kaufbeleg oder Packzettel, keine Ausnahmen) an Serene Innovations zurück.

Serene Innovations wird das Gerät entweder reparieren oder ersetzen und es kostenlos an Sie zurücksenden. Es fallen zusätzliche Versandkosten an, wenn das Gerät außerhalb der 48 Kontinentalen Staaten der U.S.A. versendet wird.

Diese Garantie gilt nicht für Produkte, die versehentlich durch Missbrauch, unsachgemäßen Gebrauch, fahrlässigen Gebrauch oder andere elektrische Frequenzen oder Spannungen als auf dem Produkt angegeben und/oder in diesem Handbuch beschrieben beschädigt wurden. Defekte oder Fehler, die durch unbefugte Änderungen, Reparaturen und/oder Manipulationen verursacht wurden, sind ebenfalls nicht durch diese Garantie abgedeckt.

Jedem autorisierten zurückgesandtem Produkt müssen ein Kaufbeleg und eine kurze Beschreibung des Problems beigefügt werden. Für Reparaturen und Service außerhalb der Garantiezeit wenden Sie sich bitte an unsere Kundendienstabteilung für weitere Einzelheiten.

---

## Zufällige oder Folgeschäden:

Weder Serene Innovations noch der Einzelhändler, Händler oder verkaufende Distributor übernimmt die Verantwortung für zufällige oder Folgeschäden, einschließlich, aber nicht beschränkt auf kommerzielle Gewinneinbußen oder für Nebenkosten, Zeitverlust oder Unannehmlichkeiten. In einigen Staaten ist der Ausschluss oder die Beschränkung von Neben- oder Folgeschäden nicht zulässig, so dass die obige Beschränkung oder der Ausschluss möglicherweise nicht auf Sie zutrifft.

Diese Garantie gilt nicht für Produkte, die versehentlich beschädigt, missbraucht, missbraucht oder vernachlässigt wurden, die mit einer anderen elektrischen Frequenz oder Spannung als der auf dem Produkt angegebenen und/oder im Handbuch beschriebenen verwendet wurden. Defekte oder Fehler, die durch unbefugte Änderungen, Reparaturen und/oder Manipulationen verursacht wurden, sind ebenfalls nicht durch diese Garantie abgedeckt.

Diese Garantie gibt Ihnen bestimmte Rechte, Sie können jedoch auch andere Rechte haben, die von Staat zu Staat unterschiedlich sind.

Sollte ein unter diese Garantie fallender Defekt auftreten, wenden Sie sich umgehend telefonisch an einen Kundenbetreuer oder melden Sie sich unter [www.sereneinnovations.com](http://www.sereneinnovations.com) an, um eine RMA-Nummer (Return Merchandise Authorization Number) und Versandanweisungen zu erhalten, bevor Sie das Produkt an Serene Innovations zurücksenden. Jede Sendung ohne RMA-Nummer wird nicht angenommen und wird auf Ihre Kosten an Sie zurückgeschickt. Jedem autorisierten zurückgesandten Produkt müssen ein Kaufbeleg und eine kurze Erklärung des Problems beigelegt werden.

Für Reparatur- und Servicearbeiten außerhalb der Garantiezeit wenden Sie sich bitte an unsere Kundendienstabteilung, um eine Wegbeschreibung zu erhalten.

## Informationen zu den FCC-Regeln Teil 15 der Informationen zu den FCC-Regeln (Federal Communications Commission, USA)

Dieses Gerät entspricht Teil 15 der FCC-Vorschriften. Der Betrieb unterliegt den folgenden zwei Bedingungen: (1) Dieses Gerät darf keine schädlichen Interferenzen verursachen, und (2) dieses Gerät muss alle empfangenen Interferenzen akzeptieren, einschließlich Interferenzen, die einen unerwünschten Betrieb verursachen können. Dieses Gerät wurde getestet und entspricht den Grenzwerten eines digitalen Geräts der Klasse B gemäß Teil 15 der FCC-Vorschriften. Diese Grenzwerte sollen einen angemessenen Schutz gegen schädliche Störungen bei der Installation in Wohngebieten bieten.

Dieses Gerät erzeugt, verwendet und kann Hochfrequenzenergie ausstrahlen und kann, wenn es nicht gemäß den Anweisungen installiert und verwendet wird, schädliche Störungen des Funkverkehrs verursachen. Es gibt jedoch keine Garantie, dass in Einzelfällen keine Störungen auftreten. Wenn dieses Gerät schädliche Störungen des Radio- oder Fernsehempfangs verursacht, was durch Ein- und Ausschalten des Geräts festgestellt werden kann, sollte der Benutzer versuchen, die Störung durch eine oder mehrere der folgenden Maßnahmen zu beheben:

01. 1. Richten Sie die Empfangsantenne neu aus.



02. Vergrößern Sie den Abstand zwischen dem Gerät und dem Empfänger.
03. Schließen Sie das Gerät an eine Steckdose an, die zu einem anderen Stromkreis gehört als der, an den der Empfänger angeschlossen ist.
04. Konsultieren Sie den Händler oder einen erfahrenen Radio-/Fernsehtechniker um Hilfe.

Änderungen oder Modifikationen, die nicht ausdrücklich von der für die Einhaltung der Vorschriften verantwortlichen Partei genehmigt wurden, können zum Erlöschen Ihrer Berechtigung zum Betrieb des Geräts führen.

### Informationen und Regeln von Industry Canada

**Hinweis:** Das Etikett von Industry Canada kennzeichnet zertifizierte Geräte.

### IC-Konformitätserklärung

Dieses Produkt entspricht den geltenden technischen Spezifikationen für Innovation, Wissenschaft und wirtschaftliche Entwicklung Kanadas.

Der Betrieb ist unter den folgenden zwei Bedingungen zulässig:

01. Dieses Gerät darf keine Störungen verursachen.
02. Dieses Gerät muss alle Interferenzen akzeptieren, einschließlich Interferenzen, die einen unerwünschten Betrieb des Geräts verursachen können.

Dieses digitale Gerät der Klasse B entspricht der kanadischen ICES-003, RSS-210.



**Serene Group, Inc**



14731 Carmenita Road, Norwalk, CA. 90650



Toll Free: 866-376-9271, Fax: 562-483-2087



Website: [www.sereneinnovations.com](http://www.sereneinnovations.com)



Email: [Customercare@Sereneinnovations.com](mailto:Customercare@Sereneinnovations.com)